



GRUPEL
energy everywhere

TOURS D'ÉCLAIRAGE



LT

LIGHTING TOWERS

ENERGIE
EFFICACE ET MOBILE

LES TOURS D'ÉCLAIRAGE DE GRUPEL SONT LA SOLUTION IDÉALE LORSQUE LA LUMIÈRE NATURELLE EST RARE.

En plus de sa large gamme de groupes électrogènes, Grupel produit des tours d'éclairage simples et efficaces qui peuvent être utilisées dans les secteurs de la construction, des mines et de l'industrie, dans les parkings souterrains et durant les événements. Elles sont robustes et, par conséquent, capables de fonctionner même dans les conditions les plus défavorables, dans des zones peu accessibles et dans des environnements où les températures varient entre -15°C et 40°C. Ils sont facilement transportables et s'adaptent aux besoins de chaque contexte, offrant une surface d'éclairage allant jusqu'à 4.500 m² et une autonomie maximale de 50 heures, sans ravitaillement.



CONTEXTES D'UTILISATION DES TOURS D'ÉCLAIRAGE

- ▶ Zones extérieures à faible luminosité nécessitant une source lumineuse complète et de grande puissance
- ▶ Zones de construction ou d'exploitation minière, où il n'y a pas d'alimentation électrique régulière
- ▶ Contextes itinérants, tels que les chantiers ou les événements, qui présentent un besoin d'accès continu à la lumière
- ▶ Lieux où il n'y a pas d'accès à l'énergie électrique ou lorsque l'énergie est rare
- ▶ Zones ouvertes, soumises à des conditions météorologiques défavorables, nécessitant une source lumineuse à haute résistance

RECOMMANDATIONS POUR L'UTILISATION DES TOURS D'ÉCLAIRAGE

- ▶ Stabilisez la tour (placez-la sur un terrain plat) avant de l'utiliser et appliquez le frein
- ▶ Retirez toujours les ampoules avant de déplacer la tour vers un autre endroit
- ▶ Abaissez le mât à une hauteur sûre en cas de vent fort
- ▶ Utiliser des équipements de sécurité lors de la manipulation des tours d'éclairage
- ▶ Assurez-vous que la tour est éteinte lorsque vous faites le plein de carburant
- ▶ Abaissez le mât de la tour avant d'effectuer tout mouvement de l'équipement

AVANTAGES DES TOURS D'ÉCLAIRAGE À LED

Les tours d'éclairage de Grupel utilisent des lampes LED qui se caractérisent pour être plus :



SÛRES : contrairement aux autres solutions, la lampe LED ne chauffe pas et ne présente donc aucun risque de brûlure.



PUISSANTES : la lampe LED a une capacité de portée plus élevée par rapport à d'autres types de lampes de même puissance et intensité.



DURABLES : les lampes LED consomment moins de carburant et émettent donc moins de gaz toxiques.



ECONOMIQUES : consommer moins de carburant réduit les coûts inhérents à son utilisation



DURABLES : les lampes LED sont plus résistantes et moins sensibles au transport.



MODÈLES M4.5 & P4.5

Avec une autonomie allant jusqu'à 15h et une puissance de 6,3kW, les tours d'éclairage M4.5 (manuelles) et P4.5 (pneumatiques) sont faciles à transporter et à installer dans des endroits peu accessibles, et nécessitent peu d'entretien.

Selon la puissance requise, les deux modèles peuvent intégrer l'un des trois groupes électrogènes portables Grupel (GR2500, GR3000 et GR6500), disposent de 2 lampes LED de 350W chacune et d'une portée de 2.500m², et possèdent un mât extensible jusqu'à 4,5m.

AUTONOMIE JUSQU'À

15h 

2x350W



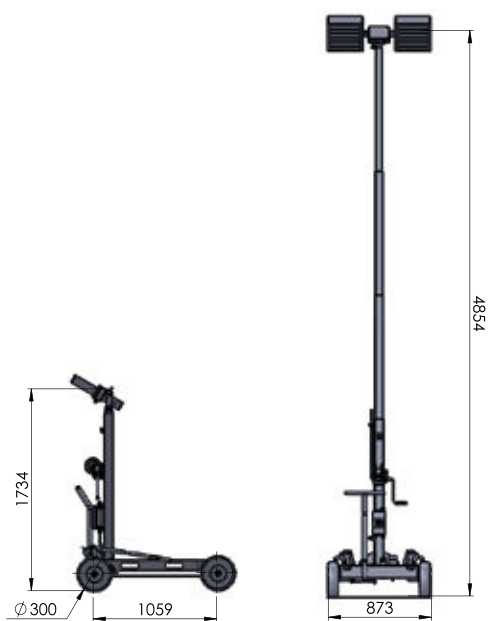
STABILITÉ AU
VENT JUSQU'À

40 km/
heure 

2.500m²
COUVERTURE
LUMINEUSE 

50.000h
DURÉE DE
VIE DES
LAMPES 

MANUEL &
PNEUMATIQUE
4.5m



MODÈLE M4.5



MODÈLE P4.5

MODÈLES M7 & P7

Les tours d'éclairage M7 et P7 offrent une meilleure luminosité, zone de couverture et autonomie. Avec un mât extensible jusqu'à 7m et 4 lampes LED de 350W chacune, ces modèles vous permettent de couvrir une surface d'environ 4.500m², minimum 10 lux.

Ils ont un capotage en acier et une autonomie comprise entre 27h et 50h, selon le moteur choisi. Ils sont également moins bruyants (environ 75db ou 66db selon le moteur choisi), et comprennent un contrôleur automatique permettant d'accéder à toutes les informations.



AUTONOMIE JUSQU'À

50h 

4x350W



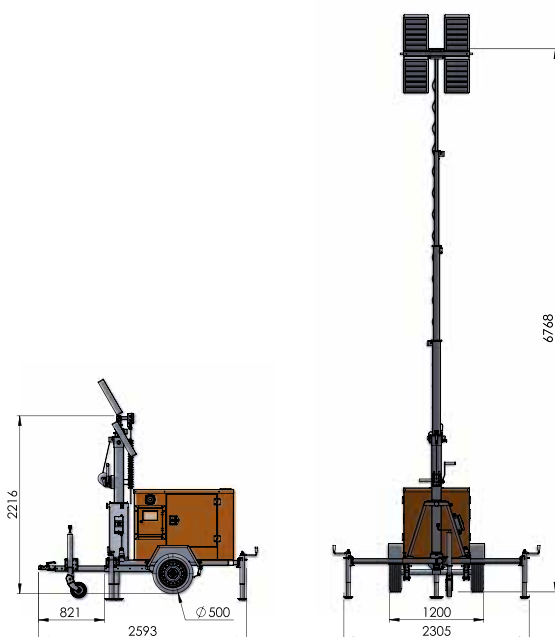
STABILITÉ AU VENT JUSQU'À
 **75 km/heure**

4.500m²
COUVERTURE
LUMINEUSE 

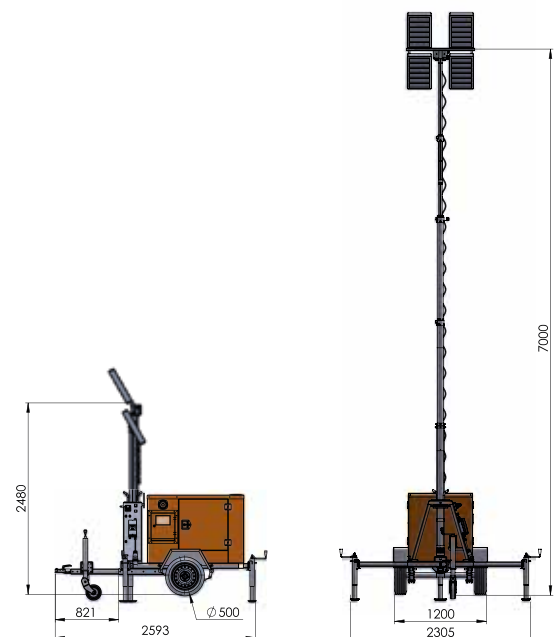
50.000h
DURÉE DE
VIE DES
LAMPES 

MANUEL &
PNEUMATIQUE

7m



MODÈLE M7



MODÈLE P7

		MODÈLE M4.5			MODÈLE P4.5		
CARACTÉRISTIQUES GÉNÉRALES	UNITÉS	GR2500	GR3000	GR6500	GR2500	GR3000	GR6500
Couverture lumineuse	m ²	2500 (minimum 10 lux)			2500 (minimum 10 lux)		
Lampes		LED			LED		
Durée de vie des lampes	h	50.000			50.000		
Mât		Vertical manuel			Vertical pneumatique		
Caractéristiques supplémentaires		Solution Plug-and-Play facile et compacte			Pneumatique, d'installation rapide et facile		
DONNÉES DE PERFORMANCE							
Fréquence	Hz	50			50		
Tension	VAC	400 230			400 230		
Puissance nominale (PRP)	kW	2	2,8	6,3	2	2,8	6,3
Température de fonctionnement	°C	-15 / 40			-15 / 40		
Niveau sonore à 7m	db(A)	92			92		
MOTEUR							
Modèle		GRUPEL			GRUPEL		
Certificat d'émissions		Stage V			Stage V		
Vitesse	rpm	3000			3000		
Liquide de refroidissement		Air			Air		
Cylindres		-			-		
ALTERNATEUR							
Modèle		GRUPEL			GRUPEL		
Production Nominale	kW	-	3	6,5	-	3	6,5
Isolation / Protection fermée	classe / IP	-	IP23M	IP23M	-	IP23M	IP23M
CONSOMMATION DE CARBURANT							
Capacité	l	4,5	15	25	4,5	15	25
Autonomie (50% de charge)	h	5,4	15,2	10,9	5,4	15,2	10,9
PUISSANCE DE SORTIE							
Puissance auxiliaire	kW	1	1,5	5	1	1,5	5
LAMPES							
Projecteurs		LED			LED		
Puissance	W	2 x 350			2 x 350		
Lumens totaux		2 x 50.000 = 100.000			2 x 50.000 = 100.000		
MÂT							
Rotation		360			360		
Hauteur maximale	m	4,5			4,5		
Vitesse maximale du vent	km/h	40			40		
DIMENSIONS							
Dimensions en transport de la barre d'attelage fixe (l x l x h)	m	1,38 x 0,88 x 1,90			1,38 x 0,88 x 1,90		
Poids	kg	110 (sans le groupe électrogène)			130 (sans le groupe électrogène)		

MODÈLE M7		MODÈLE P7	
GRUPEL	YANMAR	GRUPEL	YANMAR
4500 (minimum 15 lux)		4500 (minimum 15 lux)	
LED		LED	
50.000		50.000	
Vertical manuel		Vertical pneumatique	
Capotage en acier, groupe électrogène diesel, contrôleur automatique avec accès complet à toutes les informations, grande autonomie, temps de maintenance réduits		Pneumatique, capotage en acier, groupe électrogène diesel, contrôleur automatique avec accès complet à toutes les informations, grande autonomie, temps de maintenance réduits	
50 / 60		50 / 60	
230		230	
8	3,2	8	3,2
-15 / 40		-15 / 40	
75	66	75	66
GRUPEL - 3GA14D50	YANMAR - 2TNV70	GRUPEL - 3GA14D50	YANMAR - 2TNV70
Non disponible	Stage V	Non disponible	Stage V
1500 1800	1500 1800	1500 1800	1500 1800
Eau	Eau	Eau	Eau
3	2	3	2
GRUPEL - 164GB11		GRUPEL - 164GB11	
8,8 (50Hz) 10,6 (60Hz)		8,8 (50Hz) 10,6 (60Hz)	
H / IP23		H / IP23	
40		40	
27	50	27	50
6,5	2,6	6,5	2,6
LED		LED	
4 x 350		4 x 350	
4 x 50.000 = 200.000		4 x 50.000 = 200.000	
360		360	
7		7	
75		75	
2,70 x 1,22 x 2,55		2,70 x 1,22 x 2,55	
780	640	760	620

LUMIÈRE POUR DIFFÉRENTES APPLICATIONS

Robustes, mobiles et efficaces, les tours d'éclairage Grupel sont idéales pour les activités dans des endroits peu accessibles, à faible luminosité et où le réseau électrique est rare. Les applications possibles de ces équipements sont multiples.



CONSTRUCTION

Les travaux dans les infrastructures telles que les ponts, les routes et les parkings, entre autres, nécessitent un éclairage continu. Grâce à leur grande capacité d'éclairage, les tours d'éclairage de Grupel sont des solutions de haute qualité pour ce type de demande.



INDUSTRIE

Les industries qui travaillent sans interruption et sans accès aux systèmes d'éclairage classiques ont besoin d'une source de lumière continue. La grande autonomie des tours d'éclairage de Grupel les rend idéales pour ces cas-là.



MINES

Le secteur minier se développe dans des endroits reculés, dans des environnements difficiles, et souvent de nuit. Conçues pour résister à l'érosion et aux conditions défavorables, les tours d'éclairage de Grupel constituent des sources de lumière capables de satisfaire les activités de cette zone.



EVENEMENTS

Mobiles et remorquables, et donc facilement transportables partout, les tours d'éclairage de Grupel sont les solutions idéales pour les événements de grande envergure, tels que les concerts, les festivals et les spectacles sportifs.

LA GAMME DE TOURS D'ÉCLAIRAGE GRUPEL OFFRE DES SOLUTIONS POUR TOUTES LES APPLICATIONS.



LA LUMIÈRE IDÉALE POUR VOTRE PROJET

Ayant comme mots d'ordre : simplicité, polyvalence et mobilité, les tours d'éclairage Grupel ont tout ce qu'il faut pour générer la lumière dont vous avez besoin pour accomplir votre travail.



45 ANS D'EXPÉRIENCE DANS LA FABRICATION ET LA VENTE DE GROUPES ÉLECTROGÈNES.

Grupel est née, en 1976, avec la mission d'apporter l'énergie là où elle est nécessaire.

Notre large gamme de produits comprend des groupes électrogènes standard de 3 à 3500kVA, des tours d'éclairage portables, ainsi que des projets spéciaux complexes et personnalisés. Notre équipe garantit des services de qualité, de la conception à l'assistance technique et à la fourniture de pièces de rechange.

Grupel bénéficie de la confiance du marché portugais, ayant été distingué par le prix Cinq Étoiles et le statut de PME Leader. Elle est également reconnue à l'échelle mondiale, puisqu'elle est présente dans plus de 70 pays.

La meilleure Énergie. Du Portugal au monde.



SUPPORT TECHNIQUE & SERVICES APRÈS-VENTE



ASSISTANCE
TECHNIQUE



MAINTENANCE
DES GROUPES
ÉLECTROGÈNES



DÉMARRAGE
ET FORMATION



SERVICE PIÈCES
DÉTACHÉES



REMISE EN ÉTAT
DES GROUPES
ÉLECTROGÈNES



SOLUTIONS
ET PROJETS



PR

PORTABLE RANGE

2 - 15 kVA

La **GAMME PORTABLE** est idéale pour alimenter les activités et les équipements de faible puissance et peut être utilisée par les professionnels et les particuliers.



SR

SMART RANGE

8 - 65 kVA

La **GAMME SMART** est composée de produits adaptés aux applications de secours. Ces groupes électrogènes se mettent automatiquement en marche dès qu'il y a une panne de courant, assurant ainsi un approvisionnement compétent et efficace.



IR

INDUSTRIAL RANGE

40 - 1250 kVA

La **GAMME INDUSTRIELLE** est spécialement conçue pour l'industrie et est destinée à fonctionner comme source d'alimentation principale et de secours dans les installations où il n'y a pas d'autre source d'alimentation ou lorsque la source existante est très faible.



HR

HEAVY RANGE

800 - 3100 kVA

La **GAMME HEAVY**, composée de groupes électrogènes diesel conteneurisés, est conçue pour fournir de l'énergie à basse et/ou moyenne tension de manière continue, ainsi que pour servir de source d'énergie en cas d'urgence.



GR

GAS RANGE

Les solutions de la **GAMME GAS** présentent certains avantages, car le gaz est l'option d'alimentation en énergie la plus économique et la plus respectueuse de l'environnement pour les groupes électrogènes.



SP

SPECIAL PROJECTS

L'un des traits distinctifs de Grupel est sa capacité à s'adapter aux besoins de chaque client. Les mots clés des **PROJETS SPÉCIAUX** sont flexibilité et adaptabilité.



RR

RENTAL RANGE

Les groupes électrogènes de la **GAMME RENTAL** sont conçus spécialement pour les entreprises dédiées au marché de la location. Ils sont donc faciles à transporter, robustes et résistants à tout type de conditions.



Grupel, S.A.

Parque Empresarial de Soza, Parcela-A, Lt-5
3840-342 Soza – Vagos – Portugal

T : (+351) 234 790 070 · grupel@grupel.eu · www.grupel.eu



Cofinanciado por:



UNIÃO EUROPEIA
Fundo Europeu
de Desenvolvimento Regional